

Schrägsitz-Absperrventil Edelstahl



Artikelnummer:
H302.3043



Produktbeschreibung:
**Schrägsitz-Absperrventil, G 1", PN 40,
Edelstahl**



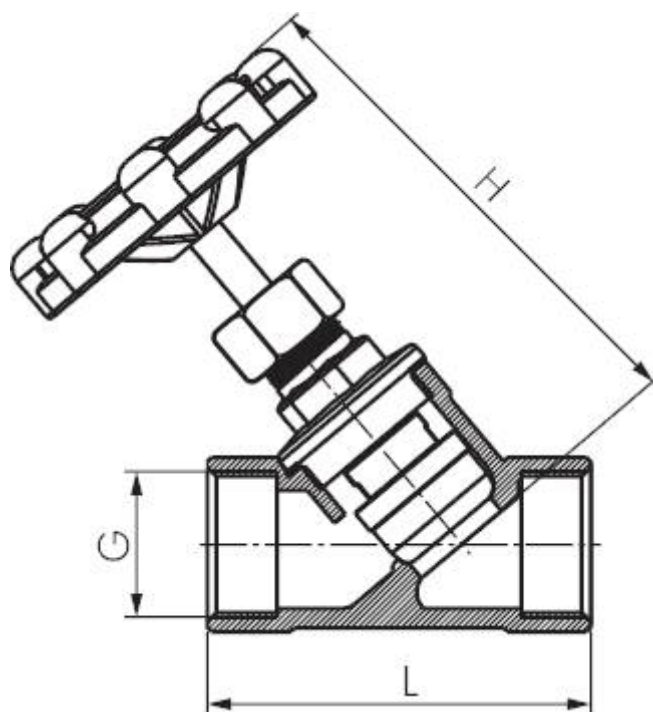
www.hausammann.com
«schnell und einfach bestellen – immer gut informiert»



Schrägsitz-Absperrventil Edelstahl



Massblatt



Ausführung	Standard
G	G 1"
DN [mm]	25
L [mm]	86
H [mm]	130



www.hausammann.com

«schnell und einfach bestellen – immer gut informiert»



Schrägsitz-Absperrventil Edelstahl



Tabellen
Und technische Daten:

Werkstoffe:
Gehäuse: 1.4408, Dichtung,
Spindel und Dichtsitz: PTFE,
Handrad: C-Stahl

Temperaturbereich:
-20°C bis max. +200°C

Einsatzbereich:
Wasser, Öl, Druckluft

Optional:
Zeugnis 3.1



www.hausammann.com
«schnell und einfach bestellen – immer gut informiert»

